



movita by elmi





movita Stehhilfen

heben das somatische und geistige Wohlbefinden. Die aufrechte Haltung stärkt den Körper, die Muskulatur und den Organismus und erweitert die Perspektive des Kindes.

Stabilizzatore movita

a sostegno del benessere fisico e psicologico. La posizione eretta rinforza il corpo, la muscolatura e l'organismo e accresce anche le prospettive di un bambino.

Standing support movita

sustaining physical and psychological well-being. A correct carriage which reinforces the body, musculature and organism, and also increases a child's prospects.



movita Gehilfe für innen und außen

bietet dem Kind optimalen Bewegungsfreiraum. Dadurch werden gesellschaftliche und intellektuelle Begabungen besser gefördert – Spielfreude und Fantasie haben freien Lauf.

Deambulatore movita per ambienti interni ed esterni

offre al bambino un'incredibile libertà di movimento favorendo così i rapporti sociali e la crescita intellettuale; voglia di giocare e fantasia prendono forma.

Walking support movita

offers a child great freedom of movement, thus encouraging social relations and intellectual growth, and enhancing the desire to play and let imagination run free.

Mobilitätshilfe einsetzbar bei der Rehabilitation von neurologischen und orthopädischen Erkrankungen, ...

Strutture di supporto utilizzabili per la riabilitazione in seguito a malattie neurologiche ed ortopediche, ...

Support structures, designed to be used for rehabilitation following neurological and orthopaedic illnesses and, ...

movita child

the winner is ...





- Thoraxring in 2 Größen – Haltegriff
- Anello toracico con maniglia di sostegno in 2 dimensioni diverse
- Thoracic ring with support handle in 2 different sizes



- Leichtes Öffnen des Thoraxringes für den Einstieg (Transfer)
- Facile apertura dell'anello toracico per l'entrata (transfer)
- Easy-to-open thoracic ring for user-transfer



- Individuelle Einstellung der Sitzaufhängung
- Adattamento individuale del sedile
- Personalized seat adaptation



- Sitzverstellung – absenkbare Beckenstütze
- Regolazione del sedile – supporto bacino abbassabile
- Adjustable seat – adjustable pelvis support



- Sichere Hinterradbremse mit langem Bremshebel
- Sistema freni sicuro sulle ruote posteriori con lunga leva freni
- Safe brake system on rear wheels with long brake lever



- Personenbezogene Einstellung der Höhe je nach Körpergröße
- Regolazione personalizzata dell'altezza in base alla corporatura
- Height adjustable to user



- Anpassung des Haltegriffes
- Adattamento della maniglia di sostegno
- Adjustable support handle



- Großzügige Beinfreiheit
- Ampia libertà di movimento delle gambe
- Ample freedom of movement for legs



- Fußablage
- Supporto per piedi
- Footrest



- Extra Kippsicherung
- Massima sicurezza con sistema anti-ribaltamento
- Maximum anti-tipping safety system



- Rad 360° drehbar mit Richtungsfeststellung
- Ruote orientabili a 360° con bloccaggio della direzione
- 360° caster wheels with direction lock



- Seitenschutz
- Protezione laterale
- Lateral protection



- Abweisrolle
- Rotella respingente
- Reject roll



- Fußtrennung nach hinten oder nach vorne ausgerichtet
- Separatore piedi posteriore o anteriore
- Front or rear foot divider

	CHILD
Länge Lunghezza Length	72 cm
Breite Larghezza Width	64,50 cm
Sitzhöhe Altezza seduta Seat height	25 – 60 cm
Höhe des Thoraxringes (seitlich) Altezza dell'anello toracico (laterale) Thoracic ring height (side)	65 – 82,50 cm
Thoraxring Umfang Anello toracico, perimetro Thoracic ring, perimeter	70 / 90
Reifengröße vorne Dimensioni ruote anteriori Wheels dimensions front	140 x 30 mm
Reifengröße hinten Dimensioni ruote posteriori Wheel dimensions rear	250 x 50 mm
Belastbarkeit je nach Feder Carico in base alle molle Load in relation to shock absorbers	a) min. 10 kg b) min. 15 kg c) min. 20 kg d) min. 25 kg
Gewicht Peso Weight	18 kg



movita child

Fahrgestell Struttura Structure	Stahlrohrrahmen pulverbeschichtet telaio tubolare in acciaio, verniciato a polvere epossidiche stainless steel tubular frame, powder coated
Räder Ruote Wheels	Vollgummi für Innen- und Außenbereich in gomma piena adatte ad ambienti interni ed esterni full rubber, suitable for indoor and outdoor use
Thoraxring und Haltegriff Anello toracico e maniglia di sostegno Thoracic ring and handle	weicher hautfreundlicher Gummiüberzug rivestiti in gomma, morbida ed anallergica covered in soft and anallergic rubber
Sattel Sedile Seat	anatomisch geformter Sitz anatomico anatomic



Freiheit und Unabhängigkeit

beim Spielen und Erleben fördern die soziale und intellektuelle Entwicklung und ermöglichen Eindrücke und Erlebnisse, wozu die Benutzer sonst keinen Zugang hätten

Libertà ed indipendenza

nel gioco e nel vivere un'esperienza promuovono lo sviluppo sociale ed intellettuale e permettono a chi ne fa uso impressioni d'esperienza altrimenti negate

Freedom and independence

while playing and making experiences promote the social and intellectual development and give you the chance of new impressions and experience



Wohlbefinden

in jeder Lebenslage – ein Recht das jeder hat

Sentirsi bene

in qualsiasi condizione - un diritto di ognuno

To feel at ease

in all situations - everyone's right

Mobilitätshilfe einsetzbar bei der Rehabilitation von neurologischen und orthopädischen Erkrankungen, aber auch zur Kontrakturprophylaxe und Kreislaufmobilisation, sowie allgemein für Erkrankungen mit Gleichgewichts- bzw. Balancestörungen

Strutture di supporto utilizzabili per la riabilitazione in seguito a malattie neurologiche ed orto-pediche, ma anche nella profilassi delle contrazioni muscolari e per la riattivazione della circolazione, nonché in generale per malattie con disturbi di equilibrio risp. di instabilità

Support structures designed to be use for rehabilitation following neurological and orthopaedic illnesses and for the prophylaxis of muscular contractions and the stimulation of circulation, as well as for diseases of equilibrium and balance

movita junior

and now, let's go





- Sitzabsenkung zum einfachen Einstieg (Transfer)
- Abbassamento del sedile per l'entrata (transfer)
- Seat lowering for user transfer



- Hubhebarm nach unten drücken
- Spingere la leva verso il basso
- Push the lever downwards



- Einfache Verriegelung durch Sicherheitsbolzen
- Chiusura semplice tramite perni di sicurezza
- Simple lock with safety bolts



- Thoraxring in 3 Größen – Haltegriff
- Anello toracico con maniglia di sostegno in 3 dimensioni diverse
- Thoracic ring with support handle in 3 different sizes



- Anpassung des Haltegriffes
- Adattamento della maniglia di sostegno
- Adjustable support handle



- Sitzverstellung – absenkbarer Beckenstütze
- Regolazione del sedile – supporto bacino abbassabile
- Adjustable seat - adjustable pelvis Support



- Personenbezogene Einstellung der Höhe je nach Körpergröße
- Regolazione personalizzata dell'altezza in base alla corporatura
- Height adjustable to adapt to user



- Leichtes Öffnen des Thoraxringes für den Einstieg (Transfer)
- Facile apertura dell'anello toracico per l'entrata (transfer)
- Easy-to-open thoracic ring for user transfer



- Individuelle Einstellung der Sitzaufhängung
- Adattamento individuale del sedile
- Personalized seat adaptation



- Großzügige Beinfreiheit
- Ampia libertà di movimento delle gambe
- Ample freedom of movement for legs



- Abweisrolle
- Rotella respingente
- Reject roll



- Fußtrennung nach hinten oder nach vorne ausgerichtet
- Separatore piedi posteriore o anteriore
- Front or rear foot divider



- Extra Kippsicherung
- Massima sicurezza con sistema antiribaltamento
- Maximum anti-tipping safety system



- Verschiedene Federungen je nach Körpergewicht
- Vari tipi di molle in base alle diverse corporature
- Various types of springs according to users' physique



- Seitenschutz
- Protezione laterale
- Lateral protection



- Rad 360° drehbar mit Richtungsfeststellung
- Ruote orientabili a 360° con bloccaggio della direzione
- 360° caster wheels with direction lock



- Fußablage
- Supporto per piedi
- Footrest



- Sichere Hinterradbremse mit langem Bremshebel
- Sistema freni sicuro sulle ruote posteriori con lunga leva freni
- Safe brake system on rear wheels with long brake lever

movita junior

movita

junior



	Junior
Länge Lunghezza Length	87 cm
Breite Larghezza Width	69 cm
Sitzhöhe Altezza seduta Seat height	46 – 67 cm
Höhe des Thoraxringes (seitlich) Altezza dell'anello toracico (laterale) Thoracic ring height (side)	76 – 97 cm
Thoraxring Umfang Anello toracico, perimetro Thoracic ring, perimeter	70/90/105

	Junior
Reifengröße vorne Dimensioni ruote anteriori Wheel dimensions front	140 x 30 mm
Reifengröße hinten Dimensioni ruote posteriori Wheel dimensions rear	400 x 40 mm
Gewicht Peso Weight	29 kg
Belastbarkeit je nach Feder Carico in base alle molle Load in relation to shock absorbers	a) min. 20 kg b) min. 40 kg c) min. 70 kg d) min. 100kg

movita junior

Fahrgestell Struttura Structure	Stahlrohrrahmen pulverbeschichtet telaio tubolare in acciaio, verniciato a polvere epossidiche stainless steel tubular frame, powder coated
Räder Ruote Wheels	Vollgummi für Innen- und Außenbereich in gomma piena adatte ad ambienti interni ed esterni full rubber, suitable for indoor and outdoor use
Thoraxring und Haltegriff Anello toracico e maniglia di sostegno Thoracic ring and handle	weicher hautfreundlicher Gummiüberzug rivestiti in gomma, morbida ed anallergica covered in soft and anallergic rubber
Sattel Sedile Seat	anatomisch geformter Sitz anatomico anatomic



Steh- und Gehhilfe movita ohne Sitz und Beckenstütze, für autonomes Fortbewegen und Therapieren.

Stabilizzatore e deambulatore movita senza sedile e sostegno bacino per allenare e deambulare con più autonomia.

Standing and walking support movita without seat and pelvis sustain, for moving and exercising with more autonomy.



Steh- und Gehhilfe movita mit Speziatsitz in länglicher und schmaler Form

Stabilizzatore e deambulatore movita con sedile speciale a forma lunga e stretta

Standing and walking support movita with special seat – smaller and langer shape



Steh- und Gehhilfe movita mit Sitzhose, die den Benutzer bei eventuellem Absacken stützt. Die Sitzhose ist höhenverstellbar und leicht abzunehmen für eventuelles Waschen.

Stabilizzatore e deambulatore movita con imbragatura a braghetta che sostiene l'utilizzatore in caso di cedimento. La braghetta é regolabile in altezza facilmente asportabile per il lavaggio.

Standing and walking support movita with panty. It holds and sustains the user in case of sag. The panty is adjustable in height and easily removable for washing.



Neue Dimensionen

in ihren schönsten Form.
Der Benutzer hat die Umgebung besser im Blick und kann die Welt wie jeder andere Mensch erleben.

Nuove dimensioni

e nuove forme. L'utente può muoversi con maggiore sicurezza nell'ambiente circostante e vivere come chiunque altro.

New dimensions

and new forms. The user can move around with increased safety and live like anyone else.



Optimale Mobilität

lässt die Benutzer als Gleichberechtigte am Leben teilnehmen und neue Bewegungsräume erschließen – Vitalität in jedem Lebensalter.

Una perfetta mobilità

permette all'utente di sfruttare ogni opportunità che la vita gli offre e di scoprire nuovi spazi – vitalità in ogni fase della vita.

Perfect mobility

enables the user to enjoy every opportunity that life has to offer and to discover new spaces – vitality in every phase of life.

... aber auch zur Kontrakturprophylaxe und Kreislaufmobilisation

... ma anche nella profilassi delle contrazioni muscolari e per la riattivazione della circolazione.

... for the prophylaxis of muscular contractions and the stimulation of circulation.

movita adult

mobility is life ...





- Sitzabsenkung zum einfachen Einstieg (Transfer)
- Abbassamento del sedile per l'entrata (transfer)
- Seat lowering for user transfer



- Thoraxring in 4 Größen – Haltegriff
- Anello toracico con maniglia di sostegno in 4 dimensioni diverse
- Thoracic ring with support handle in 4 different sizes



- Leichtes Öffnen des Thoraxringes für den Einstieg (Transfer)
- Facile apertura dell'anello toracico per l'entrata (transfer)
- Easy-to-open thoracic ring for user transfer



- Anpassung des Haltegriffes
- Adattamento della maniglia di sostegno
- Adjustable support handle



- Individuelle Einstellung der Sitzaufhängung
- Adattamento individuale del sedile
- Personalized seat adaptation



- Sitzverstellung – absenkbare Beckenstütze
- Regolazione del sedile – supporto bacino abbassabile
- Adjustable seat – adjustable pelvis support



- Großzügige Beinfreiheit
- Ampia libertà di movimento delle gambe
- Ample freedom of movement for legs



- Personenbezogene Einstellung der Höhe je nach Körpergröße
- Regolazione personalizzata dell'altezza in base alla corporatura
- Height adjustable to adapt to user



- Abweiserolle
- Rotella respingente
- Reject roll



- Sichere Hinterradbremse mit langem Bremshebel
- Sistema freni sicuro sulle ruote posteriori con lunga leva freni
- Safe brake system on rear wheels with long brake lever



- Extra Kippsicherung
- Massima sicurezza con sistema anti-baltamento
- Maximum anti-tipping safety system



- Verschiedene Federungen je nach Körpergewicht
- Varie tipi di molle in base alle diverse corporature
- Various types of springs according to user's physique



- Einfacher Austausch der verschiedenen Thoraxgrößen
- Facile sostituzione dell'anello toracico
- Thoracic ring – easy to exchange

- Hubhebarm nach unten drücken
- Spingere la leva verso il basso
- Push the lever downwards



- Rad 360° drehbar mit Richtungsfeststellung
- Ruote orientabili a 360° con bloccaggio della direzione
- 360° casler wheels with direction lock



- Seitenschutz
- Protezione laterale
- Lateral protection



- Einfache Verriegelung durch Sicherheitsbolzen
- Chiusura semplice tramite perni di sicurezza
- Simple lock with safety bolts



- Fußtrennung nach hinten oder nach vorne ausgerichtet
- Separatore piedi posteriore o anteriore
- Front or rear foot divider



- Fußablage
- Supporto per piedi
- Footrest



movita adult

movita adult



Steh- und Gehhilfe movita mit Spezialsitz in länglicher und schmaler Form

Stabilizzatore e deambulatore movita con sedile speciale a forma lunga e stretta

Standing and walking support movita with special seat – smaller and longer shape



Steh- und Gehhilfe movita ohne Sitz und Beckenstütze, für autonomes Fortbewegen und Therapieren.

Stabilizzatore e deambulatore movita senza sedile e sostegno bacino per allenare e deambulare con più autonomia.

Standing and walking support movita without seat and pelvis sustain, for moving and exercising with more autonomy.



movita adult

	adult medium	adult large
Länge Lunghezza Length	96 cm	96 cm
Breite Larghezza Width	69 cm	69 cm
Sitzhöhe Altezza seduta Seat height	62 – 86 cm	77 – 111 cm
Höhe des Thoraxringes (seitlich) Altezza dell'anello toracico (laterale) Thoracic support height (side)	95 – 121 cm	112 – 145,5 cm
Thoraxring Umfang Anello toracico, perimetro Thoracic ring, perimeter	70/90/105/120	70/90/105/120
Reifengröße vorne Dimensioni ruote anteriori Wheels dimensions front	200 x 50 mm	200 x 50 mm
Reifengröße hinten Dimensioni ruote posteriori Wheel dimensions rear	400 x 40 mm	400 x 40 mm
Belastbarkeit je nach Feder Carico in base alle molle Load in relation to shock absorbers	a) min. b) min. c) min. d) min.	20 kg 40 kg 70 kg 100 kg
Gewicht Peso Weight	25 / 28 kg	26 / 29 kg



Steh- und Gehhilfe movita mit Sitzhose, die den Benutzer bei eventuellem Absacken stützt. Die Sitzhose ist höhenverstellbar und leicht abzunehmen für eventuelles Waschen.

Stabilizzatore e deambulatore movita con imbragatura a braghetta che sostiene l'utilizzatore in caso di cedimento. La braghetta è regolabile in altezza facilmente asportabile per il lavaggio.

Standing and walking support movita with panty. It holds and sustains the user in case of sag. The panty is adjustable in height and easily removable for washing.

Fahrgestell Struttura Structure	Stahlrohrrahmen pulverbeschichtet telaio tubolare in acciaio, verniciato a polvere epossidiche stainless steel tubular frame, powder coated
Räder Ruote Wheels	Vollgummi für Innen- und Außenbereich in gomma piena adatte ad ambienti interni ed esterni full rubber, suitable for indoor and outdoor use
Thoraxring und Haltegriff Anello toracico e maniglia di sostegno Thoracic ring and handle	weicher hautfreundlicher Gummiüberzug rivestiti in gomma, morbida ed anallergica covered in soft and anallergic rubber
Sattel Sedile Seat	anatomisch geformter Sitz anatomico anatomic


movita_{child}

movita_{junior}

movita_{adult}




Elmi GmbH garantiert

außergewöhnliche Qualität
Benutzerfreundlichkeit
innovatives Design
höchste Mobilität
kompromisslose Sicherheit
geprüftes  Kennzeichen



TÜV - geprüft


Filosofia aziendale
Elmi srl

qualità eccezionale
semplicità nell'utilizzo
design innovativo
massima mobilità
sicurezza assoluta
marchio testato 



TÜV

Company philosophy
Elmi srl

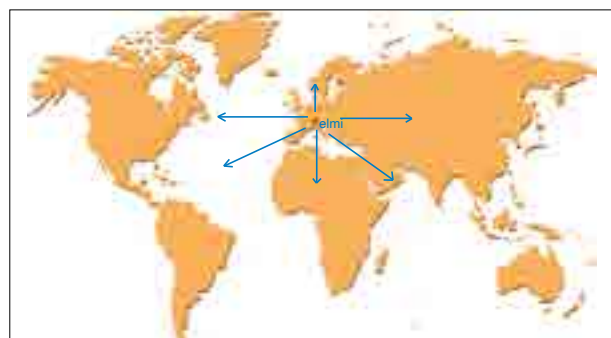
exceptional quality
simple to use
innovative design
maximum mobility
absolute safety
tested brand 



TÜV

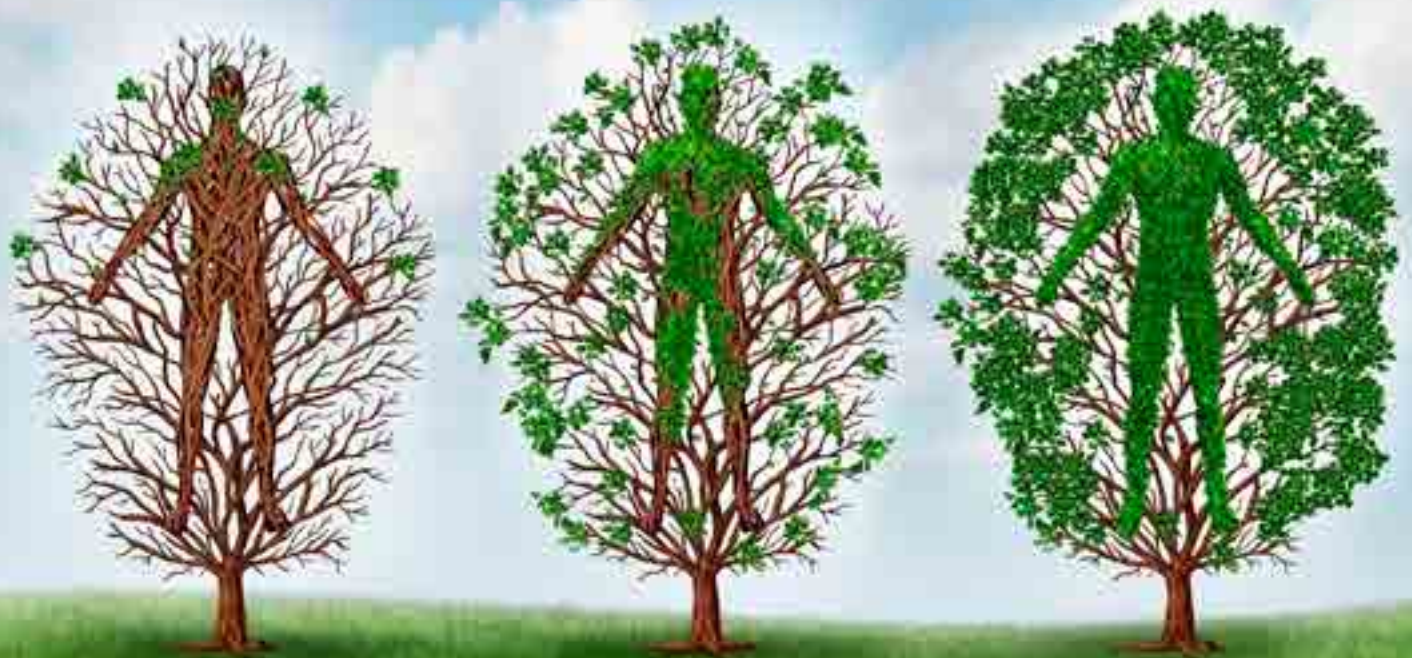
movita by elmi

Elmi srl
Zona Artigianale 25
39052 Caldaro · Italy
Tel. +39 0471 961002
Fax +39 0471 962374
info@elmi-reha.it
www.elmi-reha.it



movita FITS

ALL IN ONE



movita FITS ALL IN ONE - *l'unico deambulatore/stabilizzatore che unisce 11 misure in un unico dispositivo*

movita FITS aumenta il benessere fisico e mentale. La postura eretta rinforza il corpo, la muscolatura e l'organismo ed espande la prospettiva del paziente.

movita FITS - adatto per interni ed esterni - offre all'utente la massima libertà di movimento. Ciò promuoverà al meglio i rapporti sociali e intellettuali. Nuove dimensioni nelle loro forme più belle. Il paziente ha una visione migliore di ciò che lo circonda e può conoscere il mondo come qualsiasi altra persona. La mobilità ottimale consente agli utenti di partecipare alla pari nella vita sociale e di aumentare gli spazi di movimento: vitalità a qualsiasi età.

La postura eretta del **movita FITS** rinforza il corpo, la muscolatura e l'organismo e amplia la prospettiva del paziente. L'aiuto alla mobilità può essere utilizzato nella riabilitazione di malattie neurologiche e ortopediche, adatto anche alla profilassi della contrattura e alla mobilizzazione circolatoria.

Il MOVITA FITS è progettato per la riabilitazione e l'allenamento eseguito sotto la supervisione di personale qualificato nelle strutture mediche. Il deambulatore soddisfa le esigenze dei bambini e degli adulti disabili, la cui mobilità indipendente deve essere supportata. L'ausilio MOVITA FITS supporta la guarigione di pazienti con malattie neurologiche e ortopediche e aiuta chi ha disturbi di equilibrio e di circolazione. Questo deambulatore è destinato a persone che si sentono insicuri nella postura eretta e hanno bisogno di aiuto per la loro mobilità. Il sedile e il sistema di sostegno del torace facilmente regolabile, aiutano a mantenere il paziente in posizione verticale. Il deambulatore è destinato all'allenamento fisioterapico e come ausilio alla mobilità per portatori di handicap.

Indicazioni

- Malattie neurologiche e ortopediche;
- Problemi di circolazione;
- Problemi di equilibrio

Controindicazioni

- trauma degli arti superiori e disfunzione che esclude l'uso del sostegno torace e alcuni disturbi degli arti inferiori.

Uso

il deambulatore MOVITA FITS consente:

- correzione del modo di camminare;
- il sostegno della postura eretta;
- l'allenamento in esecuzione;
- movimento indipendente;
- Sviluppo della percezione, valutazione spaziale e mobilità.

Il deambulatore/stabilizzatore MOVITA FITS è dotato di una molla a gas che viene utilizzato per regolare l'altezza della seduta.

Il funzionamento del **MOVITA FITS** è molto semplice e sicuro. La mobilità dei pazienti con disturbi dell'equilibrio è promossa attraverso il sistema di supporto, in cui i pazienti si muovono su ruote con le proprie forze.

Dati tecnici

Il MOVITA FITS è stato realizzato con una struttura in acciaio verniciato a polvere, maniglie in acciaio inossidabile rivestite con schiuma di densità adeguata. Il sedile completo è costituito da una schiuma di densità appropriata. Le ruote sono fatte di gomma solida di durezza appropriata, che non lascia segni sul pavimento. Le ruote posteriori sono dotate di freni e le ruote anteriori girevoli con blocco direzionale. Il deambulatore ha pannelli imbottiti in eco-pelle che proteggono il corpo da urti accidentali o abrasioni.

Dati tecnici:

MOVITA FITS	
lunghezza [mm]	1030
larghezza [mm]	780
altezza [mm]	980 - 1680
peso [kg]	36
Peso incluso l'imballo [kg]	60
Portata massima [kg]	135

esattezza misure +/- 10 mm

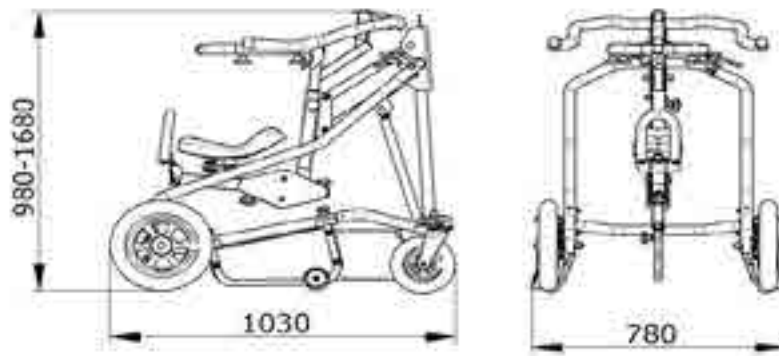



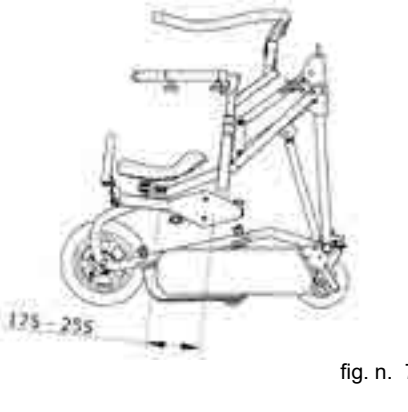



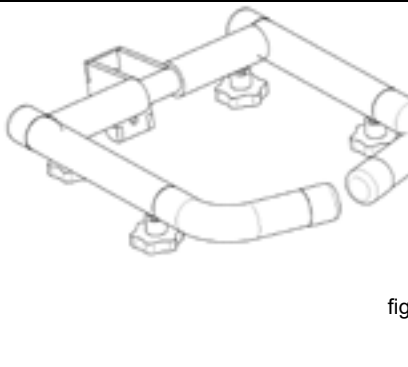

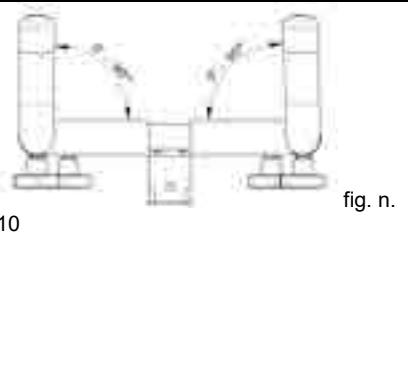

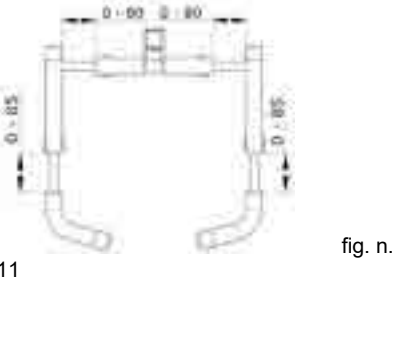
fig. n. 1 misure MOVITA FITS

consegna

la consegna include:

- deambulatore/stabilizzatore Movita fits
- separatore piedi
- istruzioni per l'uso
- protezione laterale (dx & sx)

REGOLAZIONI

 <p>436 - 946</p> <p>fig. n. 2</p>	<p>regolazione altezza seduta</p>	 <p>175 - 235</p> <p>fig. n. 7</p>	<p>regolazione posizione sedile</p>
 <p>845 - 1024</p> <p>fig. n. 3</p>	<p>regolazione altezza supporto toracico</p>	 <p>0° - 15°</p> <p>fig. n. 8</p>	<p>regolazione inclinazione sedile</p>
 <p>974 - 1066</p> <p>fig. n. 4</p>	<p>regolazione altezza poggiabraccia</p>	 <p>fig. n. 8</p>	
 <p>fig. n. 5</p>	<p>regolazione inclinazione poggiabraccia</p>	 <p>10</p> <p>fig. n.</p>	<p>regolazione angolare delle maniglie del supporto torace</p>
 <p>205 - 275</p> <p>fig. n. 6</p>	<p>regolazione del separator piedi</p>	 <p>11</p> <p>fig. n.</p>	<p>regolazione circonferenza supporto torace</p>

esattezza misure +/- 10%

1.1 regolazione altezza del supporto torace



per regolare l'altezza del supporto torace, tirare e ruotare la manopola, vedere fig. n. 13. Una volta raggiunta l'altezza desiderata, ruotare nuovamente la manopola e fissare la posizione desiderata. La giusta altezza del supporto toracico deve essere adattata alle ascelle del paziente. L'impostazione è fatta in base ai livelli. La rimozione massima consentita è stata contrassegnata da una striscia rossa

1.2 maniglie supporto torace



le maniglie del supporto torace sono regolabili da 0° a 90° (vedi fig. n. 14).

1.3 braccioli



la maniglia del bracciolo viene fissata con un dispositivo di bloccaggio. Per raggiungere l'altezza desiderata della maniglia del bracciolo, allentare il morsetto spingendolo verso il basso e quindi sollevandolo di nuovo (fig. n. 15).



una volta raggiunta l'altezza desiderata, sollevare nuovamente il dispositivo di serraggio (fig. n. 16). Contemporaneo può essere regolato l'angolo del bracciolo.

1.4 sedile



fig. n. 17

l'angolo del sedile può essere regolato usando le viti girevoli (fig. n. 17). Allentare le viti, impostare il sedile all'angolazione desiderata e fissare la posizione stringendo le viti.



fig.n. 18

l'avanzamento dell'assemblaggio del sedile avviene a tappe con l'aiuto di una manopola. (fig. 18). La massima regolazione consentita è contrassegnata da una striscia rossa.



fig. n. 19

il supporto posteriore del sedile può essere abbassato sollevando il fermo a scatto (fig. n. 19).



fig. n. 20

foto del supporto posteriore abbassato (fig. n. 20)



fig. n. 21

per regolare l'altezza del sedile, sollevare la leva (fig. n 21)



fig. n. 22

abbassare la leva dopo aver raggiunto l'altezza desiderata (fig. n. 22).

1.5 dispositivo freni



fig. n. 23

per posizionare il Movita fits, premere la leva del freno (fig. n. 23). La leva del freno è dotata di un sistema di bloccaggio.

1.6 seduta



fig. n. 24

supporto del sedile senza protezione (fig. n. 24)



fig. n. 25

supporto del sedile con protezione (fig. n. 25).



fig. n. 26

sostegno sedile con protezione (fig. n. 26).



fig. n. 27

sedile montato con protezione (fig. n. 27)

1.7 separatore piedi



fig. n. 28

per pazienti che tendono ad incrociare i piedi, è necessario il separatore (fig. n. 28). L'altezza del separatore può essere regolata con una manopola. Per smontare il separatore, rimuovere completamente la manopola.

1.8 protezione laterale



fig. n. 29



fig. n. 30

le protezioni laterali possono essere smontati utilizzando i pomelli (fig. n. 29 e 30).

1.9 ruote anteriori



fig. n. 31

la direzione delle ruote anteriori può essere bloccata tramite una chiusura a morsetto (fig. 31).

1.10 protezione supporto toracico



fig. n. 32

protezione supporto toracico (fig. N. 32).



Il deambulatore/stabilizzatore MOVITA FITS è stato fabbricato in conformità ai requisiti essenziali per i dispositivi medici (Classe 1, Regola 1) e ha il marchio CE in base alla dichiarazione del produttore

Codici nomenclatore indicativi:

03.78.09.003 stabilizzatore mobile in posizione eretta

03.48.21.201 dispositivo freno

03.48.21.204 sostegno arti superiori

03.48.21.207 divaricatore

03.48.21.124 regolazione servoassistita da pistone oleodinamico

03.48.21.118 sostegno a presa regolabile per tronco

Elmi S.r.l.

Zona Artigianale 25

39052 Caldaro (BZ) Italy

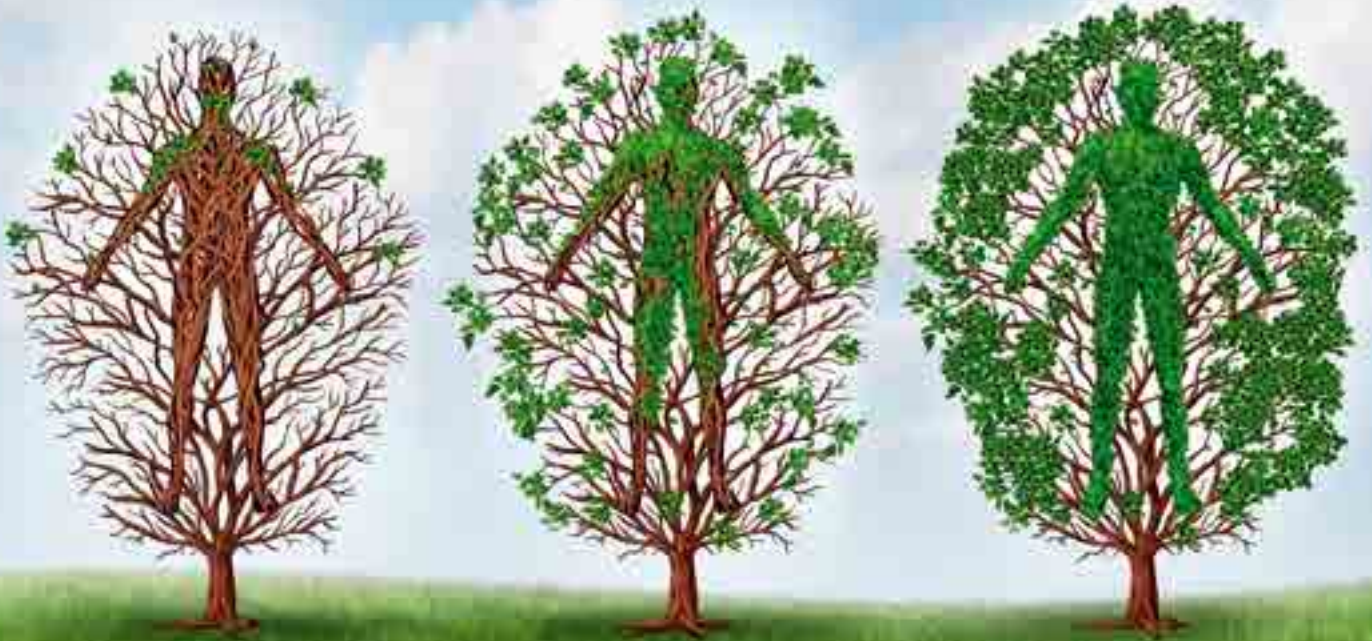
Tel: +39 0471 961002 Fax: +39 0471 962374

info@elmi-reha.it www.elmi-reha.it

NEW

movita fits

ALL IN ONE



elmi
reha

innovation care solutions

movita fits

ALL IN ONE



movita fits with accessorie - foot divider -

movita fits

the only gait trainer that unites 11 sizes in one

movita FITS suits the needs of several types of disabilities especially for people that are limited to a wheelchair and therefore need support or help walking independently. The stabilization device suits the needs for rehabilitation of neurological and orthopedic illnesses, but also for the stabilization of blood circulation and against balance disorders. The dynamic seating and padded thoracic support help the user maintaining the vertical position.

movita FITS gait trainer supports the physical and psychological well-being. The vertical position strengthens the body, the muscle mass, the organism, and raises the prospective of the user. Freedom and independence in life.

movita promotes social and intellectual development, and allows its users to live experiences that are otherwise denied. Feeling well with Movita in any situation, a right of anyone, Movita for internal and external use offers an incredible freedom of movement.

movita gait trainer, stabilization device | ideal aide for walking and socializing.

Technical data

article	movita FITS
structure	tubular steel frame
epoxy powder coated	117 cm
length	96 cm
width	69 cm
seat height	46 – 111 cm
thoracic support height	76 – 145,5 cm
thoracic ring, perimeter	from 70 cm to 120 cm
thoracic ring and support grip	covered in soft and antiallergenic rubber
wheels dimensions front	full rubber 200 x 50 mm
wheels dimensions rear	full rubber 400 x 40 mm
weight	31 kg
maximum load	130 kg